

> RVT/1

Háromfázisú transzformátoros fordulatszámkapcsoló 4 A



LEÍRÁS

Kézi, 5-fokozatú fordulatszámvezérlő 5-fokozatú kézikapcsolóval. Nem okoz zajosságot a motorban. Háromfázisú aszinkron motorok fordulatszámvezérlésére alkalmas.

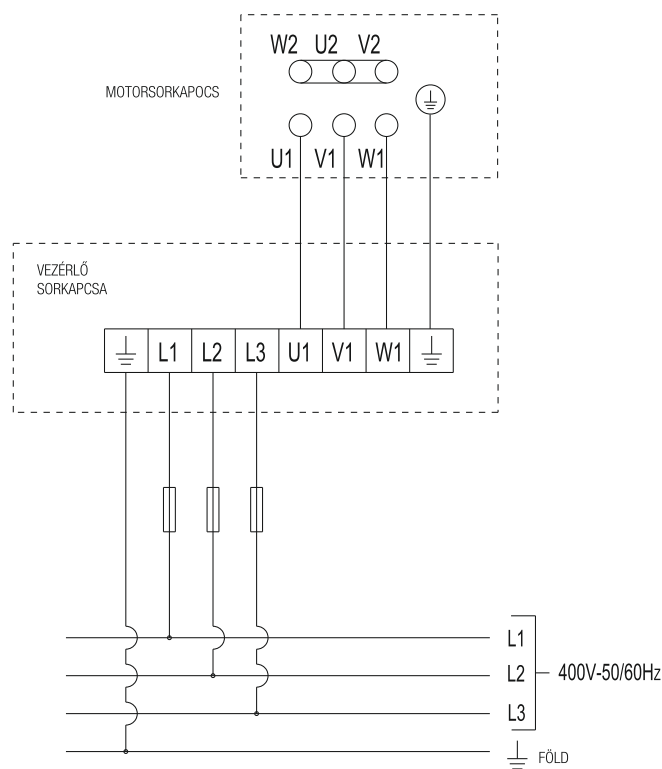
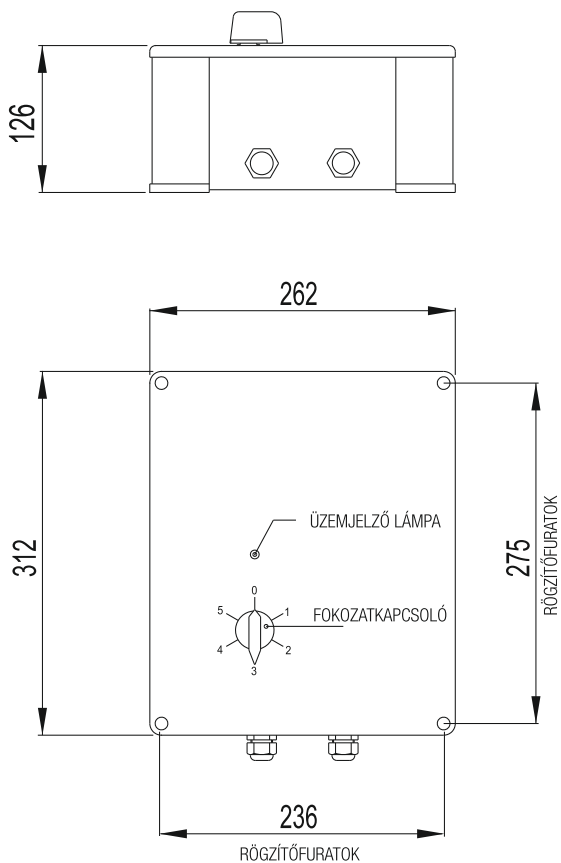
KONSTRUKCIÓ

- Háromfázis 400 V - 50/60 Hz.
- Max. névleges áram 4 A.
- Kimenő feszültségek fokozatonként: 1 - 95 V, 2 - 145 V, 3 - 190 V, 4 - 240 V, 5 - 400 V.
- Működést jelző fény.
- Védettség IP 55.
- Alumínium ház RAL 7001 színű.
- Tömeg 11 kg.

MÉRETEK ÉS KAPCSOLÁSI RAJZ

RVT/1

Méreték mm-ben.



1.10